



RIDER TECHNICZNY - DŹWIĘK

2022

Niniejszy dokument zawiera niezbędne minimum techniczne, umożliwiające wykonawcom i realizatorom przeprowadzenie koncertu na właściwym poziomie artystycznym i technicznym. W czasie próby zespołu niedopuszczalne są żadne dodatkowe występy, hałasy itd. które mogłyby przeszkodzić w bezproblemowym przeprowadzeniu próby. Prosimy o dokładne zapoznanie się z rider'em oraz kontakt z realizatorami naj, wszelkie odstępstwa wcześniej niezgodnione mogą zakończyć się odwołaniem występu.

**KONIECZNY KONTAKT Z REALIZATORAMI ORAZ WYSŁANIE PROJEKTÓW
PREDYKCYJNYCH NAJPOŹNIEJ 7 DNI PRZED DATĄ KONCERTU!!!**

SYSTEM FRONTOWY:

Aparatura musi być bezwzględnie uziemiona, wolna od szumów i przydźwięków sieciowych lub innych które uniemożliwiają przeprowadzenie koncertu na zadawalającym poziomie. Wymagany jest 3 drożny system o uznanej reputacji z aktywnym podziałem pasm o mocy adekwatnej do nagłaśnianej powierzchni. Wszystkie elementy nagłośnienia muszą być odpowiednio zestrojone fazowo i wyrównane częstotliwościowo. Wymagane są dopasowane czasowo subsystemy frontfill i outfill (ew. strefy delay) celem dokładnego pokrycia dźwiękiem wszystkich miejsc widowni.

Wymagamy dostępu do procesora głośnikowego na stanowisku FOH!!!

Zestawy głośnikowe nie mogą stać bezpośrednio na scenie.

System należy przygotować tak by osiągał 105 dBA w miejscu FOH!!!

USTAWIENIE BASÓW TYLKO I WYŁĄCZNIE L/R END-FIRED!!!

FOH:

Ustawiony centralnie w osi sceny, w połowie długości widowni, zabezpieczony przed dostępem osób postronnych oraz przed wpływem warunków atmosferycznych. Nie akceptujemy ustawień miksera z boku sali, na balkonach oraz pod nimi oraz we wnękach.

Preferujemy cyfrowe stoły mikserskie firm: Soundcraft(seria Vi x000), Yamaha, Digidesign, Midas, Allen&Heath, DiGiCo

MON:

Zespół przywozi własny mikser (Allen&Heath SQ6 + AR2412) oraz dużego racka z IEM'ami. Potrzebujemy stanowiska min 3x2m z PRAWEJ STRONY SCENY z łatwym dostępem do niej (monitorowiec robi też technikę gitary) na którym będzie miejsce pod wyżej wymienione rzeczy + statywiarkę gitarową. Na stanowisku potrzebny jest splitter analogowy (Phantom z monitora) oraz jeden wysoki statyw. Stanowisko musi być zabezpieczone przed warunkami atmosferycznymi.

SCENA:

O wymiarach 10m x 8 m z dwoma wing'ami o wymiarach min 3mx2m, powinna być stabilna, sucha, zadaszona i obudowana z 3 stron tak aby nie było możliwości zalania sprzętu przez deszcz. Konieczne są odciągacze tzw. krzyże i odciągacze z flokami. Scena musi być zabezpieczona płótkami ZE WSZYSTKICH STRON.

PROSIMY ZAPEWNIĆ RISER 3X2M ORAZ MIN. 5 ELEMENTOWĄ PLEKSĘ DO PERKUSJI!!!

ZASILANIE

Cały sprzęt (aparatura, sprzęt muzyków, oświetlenie, multimedia) powinny być zasilane z jednego źródła według normy PN-IEC 60038, umożliwiającego odpowiedni pobór mocy – adekwatnie do potrzeb zainstalowanej aparatury. Zarówno w przypadku zasilania jednofazowego, jak też i trójfazowego, bezwzględnie wymagana jest instalacja z dodatkowym przewodem ochronnym!. Napięcie pomiędzy przewodem ochronnym a uziemieniem nie może przekroczyć 2V.

Firma zapewniająca nagłośnienie i zasilanie sprzętu zespołu bierze na siebie całkowitą odpowiedzialność za bezpieczeństwo wykonawców, realizatorów i techniki zespołu podczas prób i koncertu.

MONTAŻ, PRÓBA I KONCERT:

Zespół potrzebuje 3h na montaż oraz próbę.

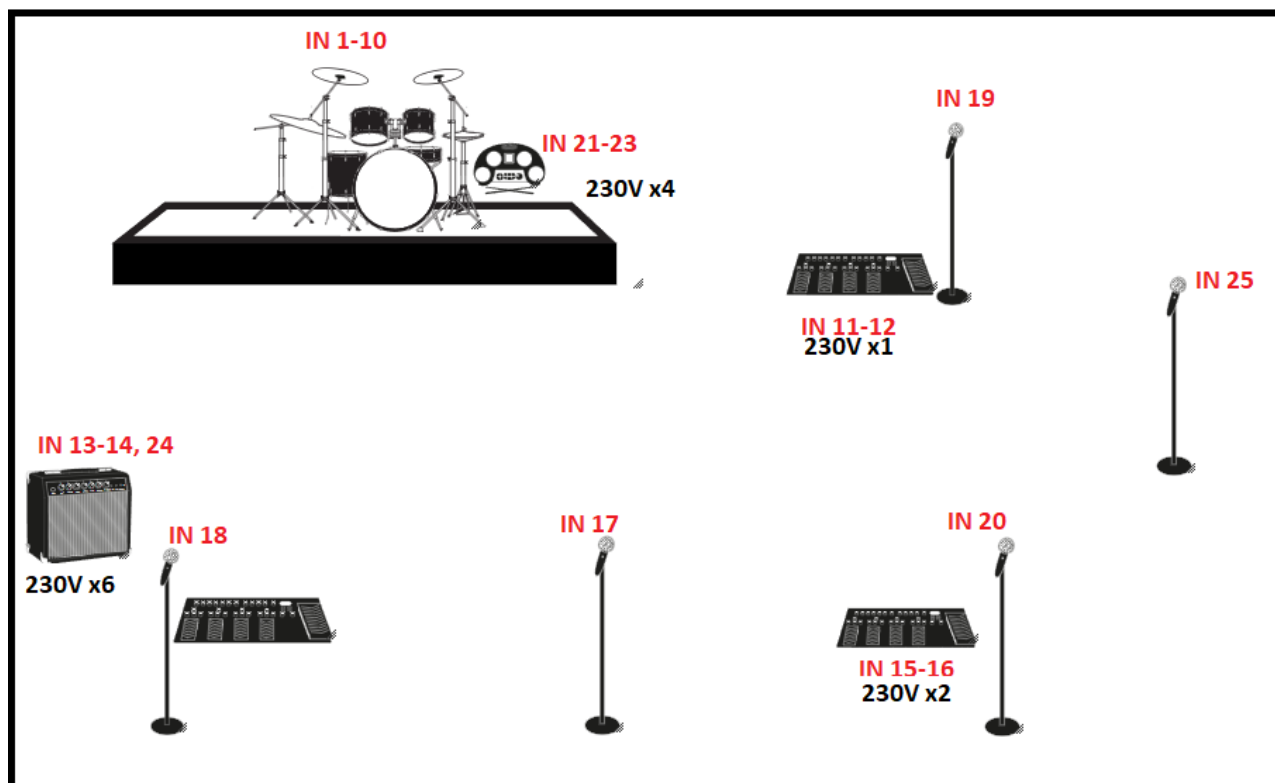
Organizator MA OBOWIĄZEK zapewnić 4 osoby do pomocy przy rozładunku oraz załadunku sprzętu, przy czym

NIE MOGĄ TO BYĆ OSOBY PRACUJĄCE PRZY NAGŁOŚNIU LUB OŚWIETLENIU!!!

W trakcie montażu, próby oraz koncertu konieczna jest obecność na scenie w czasie próby oraz koncertu, co najmniej jednego przedstawiciela firmy nagłośnieniowej do opinania sygnałów, biegłego orientującego się w zainstalowanym systemie nagłośnienia.

Podczas koncertu na scenie nie może przebywać nikt poza zespołem, obsługą techniczną oraz przedstawicielem AGENCJI

STAGE PLAN:



IN	INSTRUMENT	MIC/LINE/DI	STATYW
1	BD	WŁASNY	
2	SD TOP	WŁASNY	
3	SD BOT	WŁASNY	
4	HH	WŁASNY	
5	T1	WŁASNY	
6	T2	WŁASNY	
7	T3	WŁASNY	
8	RIDE	SM58	NISKI
9	OH L	WŁASNY	WYSOKI
10	OH R	WŁASNY	WYSOKI
11	BASS L	XLR	
12	BASS R	XLR	
13	GIT 1 L	XLR	
14	GIT 1 R	XLR	
15	GIT 2 L	XLR	
16	GIT 2 R	XLR	
17	MAIN VOC	WŁASNY	
18	VOC GIT 1	WŁASNY	WYSOKI
19	VOC BASS	WŁASNY	WYSOKI
20	VOC GIT 2	WŁASNY	WYSOKI
21	SPDS L	DI ACTIVE	
22	SPDS R	DI ACTIVE	
23	CLICK	XLR	
24	GUITAR AMP	SM 57	NISKI
25	VOC BACKUP	WŁASNY	WYSOKI

KONTAKT:

FOH: Marcin Limek 792 850 150 marcin.limek@wp.pl

MON: Michał „JoJo” Sowa 600 452 879 info@technikamjs.pl

TECHNIKA: Grzegorz Nawrocki: 501 180 604

grzesz@wp.pl

**Bardzo prosimy o uważne przeczytanie riderów.
Nieznajomość treści riderów nie zwalnia z obowiązku
ich przestrzegania!!!**